

Телескопический погрузчик Bobcat T2250

Телескопический погрузчик Bobcat T2250 обладает самыми малыми габаритами среди телескопической техники Бобкэт. Разработчики предполагали, что машина будет использоваться в строительной отрасли в качестве универсальной малогабаритной спецтехники. Однако высокая продуктивность и надежность, а также отличная маневренность сделали погрузчик популярным и в других областях деятельности. Техника широко используется в сельскохозяйственных нуждах, при планировке территорий, на лесозаготовке, производстве и складских помещениях.



Телескопический погрузчик Bobcat T2250

Навигация

- [Характерные черты](#)
- [Технические размеры](#)
- [Силовой агрегат](#)
- [Устройство](#)
- [Ходовая часть](#)
- [Гидросистема](#)
- [Операторский отсек](#)
- [Навесные агрегаты](#)
- [Модификации](#)
- [Опции](#)
- [Стоимость нового и б/у](#)

[Вернуться к навигации](#)

Характерные черты

Среди большого ассортимента телескопической техники Bobcat, погрузчик Bobcat T2250QT является самой компактной моделью. Он предназначен для погрузки и выгрузки материалов на высоте.



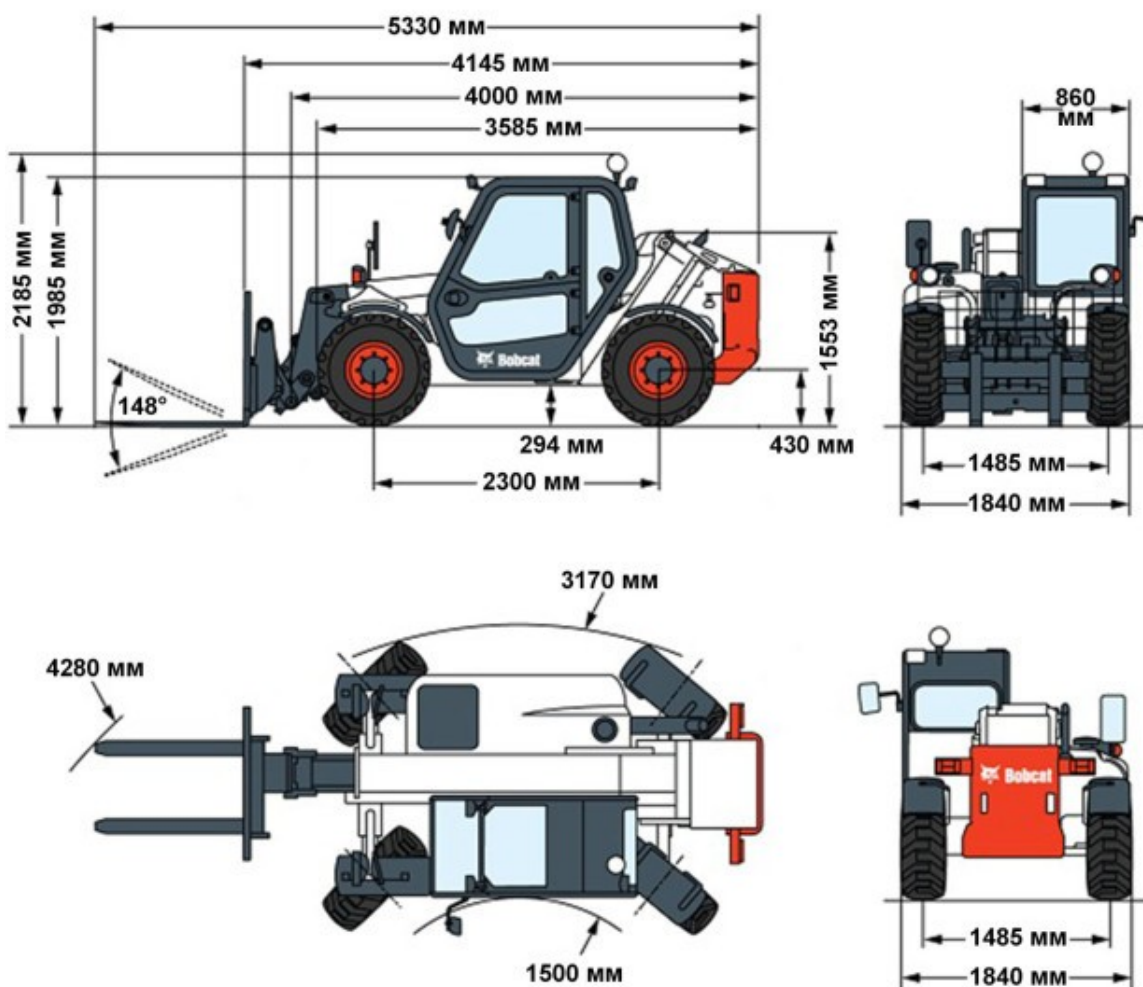
Универсальная строительная спецтехника может справляться с большими объемами работ, которые производятся в условиях ограниченного пространства. Это могут быть строительные, сельскохозяйственные, коммунальные работы и другие разноформатные задачи. Благодаря малым размерам данная модель может эксплуатироваться не только компаниями, работающими с крупными объектами строительства, но и частными пользователями, способствуя быстрому выполнению всех необходимых работ.

К основным преимуществам погрузчика относят:

- КПП с двумя передачами;
- просторную кабину оператора с большой обзорностью;
- современные системы установки рабочих блоков;
- джойстиковое управление гидросистемой, которое обеспечивает точность движения рабочего оборудования;
- мощную гидравлическую трансмиссию.

[Вернуться к навигации](#)

Технические размеры



К основным техническим характеристикам Bobcat T2250 относятся различные параметры. Погрузчик способен поднять груз весом 2,2 т как на минимальной, так и на максимальной высоте. Предельная высота выгрузки составляет 5,21 м. Высокие показатели достигаются за счет установки стрелового механизма, который рационально распределяет нагрузку за счет усиления конструкции. Предельный радиус составляет 3,17 м, в таком положении стрелы машина способна оперировать грузами до 0,95 т. Во избежание перегруза устанавливается система контроля, которая своевременно оповещает оператора о поднятии чрезмерной тяжести.

Еще одной технической характеристикой Бобкэт 2250 является его масса, которая составляет 4,7 т. При этом размеры погрузчика составляют 4,15 м х 1,84 м х 2,185 м. Высота дорожного просвета техники – 0,294 м, а длина колесной базы – 2,3 м.

Характеристика	Значение
вес техники	4,5 т
максимальный груз, с которым способна работать техника	2,2 т

предельная скорость	25 км/ч
предельная высота выгрузки	5,21 м
радиус разворота	3,17 м

Габариты Bobcat T2250:

Характеристика	Значение
длина транспортная	4,15 м
ширина	1,84 м
высота	2,185 м
длина колесной базы	2,3 м
дорожный просвет	0,294 м

[Вернуться к навигации](#)

Силовой агрегат



Двигатель Бобкэт 2250

Телескопический погрузчик Bobcat T2250 оборудуется четырехцилиндровым дизельным агрегатом производства компании Kubota. Модель V3800-DI Turbo обладает мощностью 75 лошадиных сил и оснащается системой жидкостного охлаждения.

Характеристика	Значение
Производитель двигателя	Kubota
Модель	V3800-DI Turbo
Кол-во цилиндров	4
Мощность	56 кВт / 75 л.с.
Рабочий объем	3,8 л
Охлаждающее вещество	жидкостное

Крутящий момент	274 Нм
Горючее	дизельное
Объем топливного бака	91 л

Расход топлива Bobcat T2250 в среднем получается 11 л за час работы при высоких нагрузках.

Бак для горючего вмещает 91 л.

[Вернуться к навигации](#)

Устройство



Погрузчик обладает возможностью бортового поворота, что повышает маневренность и проходимость машины. Компактная техника может эксплуатироваться в условиях малого пространства благодаря малым габаритам и хорошим техническим параметрам.

[Вернуться к навигации](#)

Ходовая часть

Телескопический погрузчик Bobcat T2250 характеризуется колесной формулой 4x4. Гидравлические усилители позволяют легко управлять техникой, обеспечивая точность и маневренность. Для поворота машины можно использовать три способа управления, выбор которых зависит от условий рабочей площадки. Задняя ось T2250 может отклоняться от горизонта на угол до 12 градусов, обеспечивая устойчивость на любом основании. Также это благоприятно сказывается на продуктивности работ и исключает просыпание материалов из рабочего органа.



Колесо Bobcat T2250

Движение [телескопического погрузчика](#) характеризуется двумя режимами: транспортным и рабочим. Отличие их заключается в скорости, с которой способна спецмашина преодолевать расстояние. В первом случае она составляет 30 км/ч, во втором – 7 км/ч. Движение по дорогам общего пользования возможно благодаря наличию необходимых сигнальных элементов (проблесковый маячок, «поворотники» и т.п.). Это способствует сокращению затрат на транспортировку машины от одного строительного объекта к другому. Передвижение по рабочей площадке со скоростью до 7 км/ч осуществляется за счет установки пониженной передачи. В данном случае обеспечивается высокая точность и производительность работ с грузами.



[Вернуться к навигации](#)

Гидросистема

Погрузчик Bobcat T2250QT позиционируется как универсальная, маневренная, надежная, мощная и производительная техника специального назначения. Эти преимущества обусловлены, помимо прочего, мощной гидравлической системой, давление в которой составляет 240 бар, а производительность – 85 л за минуту работы. Гидравлическая схема выполняется разветвленной для рационального распределения потока, управляется она посредством электроники.

[Вернуться к навигации](#)

Операторский отсек

На [погрузчик Bobcat](#) 2250 устанавливается усовершенствованная кабина, в которой комфортно находиться. Она полностью закрыта, что предотвращает попадание пыли с рабочей площадки внутрь. Большие стекла открывают широкий обзор на рабочие органы и площадку, что делает работу безопасной. На панели управления расположен дисплей, на который выводятся основные показатели техники. Эргономичные органы управления делают работу оператора более удобной, снижая напряжение.



Операторская секция Bobcat T2250

Безопасность также обеспечивается системами безопасности FOPS и ROPS, которые защищают от падающих предметов и опрокидывания вследствие поднятия большого груза и потери устойчивости. Эти системы соответствуют стандартам ISO 3471 и ISO 3449 (уровень II).



[Вернуться к навигации](#)

Навесные агрегаты

Купить Bobcat T2250 можно в комплекте с дополнительными рабочими органами. В зависимости от модификации может устанавливаться система Quick-Tach или Bob-Tach. Отличие их заключается в скорости замены навесного оборудования. Первая система является стандартной, вторая – устанавливается опционально и является современной улучшенной разработкой. Благодаря универсальным элементам крепления погрузчик способен работать с любым навесным оборудованием, производимым компанией Bobcat, которого насчитывается более 50 видов.



Bobcat T2250 обработка пахотного поля

Самые распространенные дополнительные органы:

- ковши – двухчелюстной, для подачи бетона, бетоносмесительный;
- вилочный захват;
- отвалы – бульдозерный, для уборки снега, плужный V-образный;
- вилы – паллетные, сдвижные;
- гидравлический бур;
- угловая поворотная щетка и т.д.



[Вернуться к навигации](#)

Модификации

Бобкэт T2250 имеет две модификации. Модель 2250QT оснащена системой замены рабочих органов Quick-Tach. Устанавливается она на оголовке стрелового механизма и способствует быстрой смене рабочих органов. Это благоприятно сказывается на сокращении времени простоев и удобстве оператора. Модель 2250BT характеризуется установкой системы Bob-Tach.

[Вернуться к навигации](#)

Опции

Опционально телескопический [погрузчик Бобкэт](#) 2250 может оснащаться:

- КПП с двумя передачами, которые позволяют развивать скорость до 18 км/ч;
- системой управления посредством джойстика и педали акселератора. Джойстик отвечает за работу стрелового механизма и рамы дополнительных рабочих органов. Преимуществом данной системы является сокращение потребления горючего на 30%;
- системой гидравлических замков рамы для установки рабочих органов Power Bob-Tach. Она дает возможность менять рабочие органы автоматически, управление производится из кабины посредством кнопок;
- комплектом для движения по дорогам общего пользования. Он состоит из зеркал заднего вида, сигнала заднего хода, проблескового маячка и «поворотников».